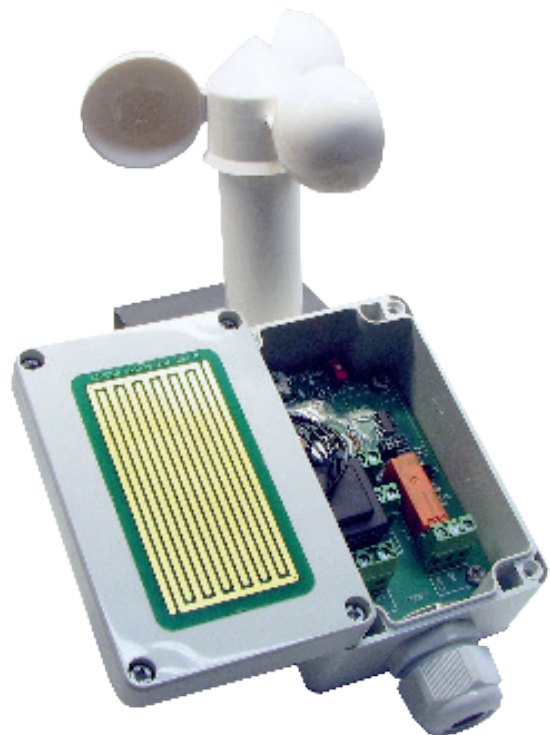


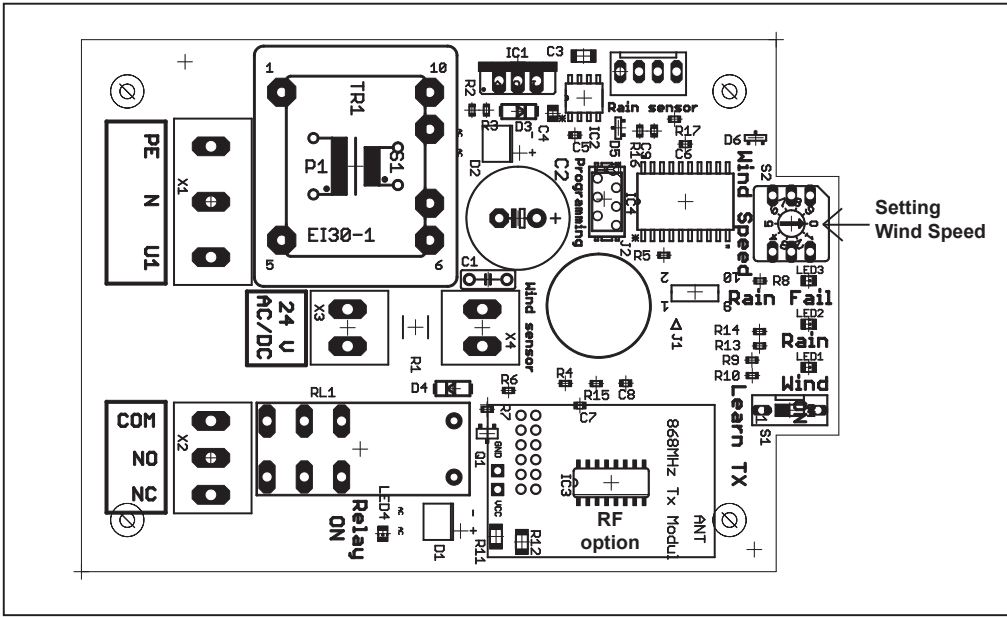
Operating Instructions for Weather Sensor (wind and rain)



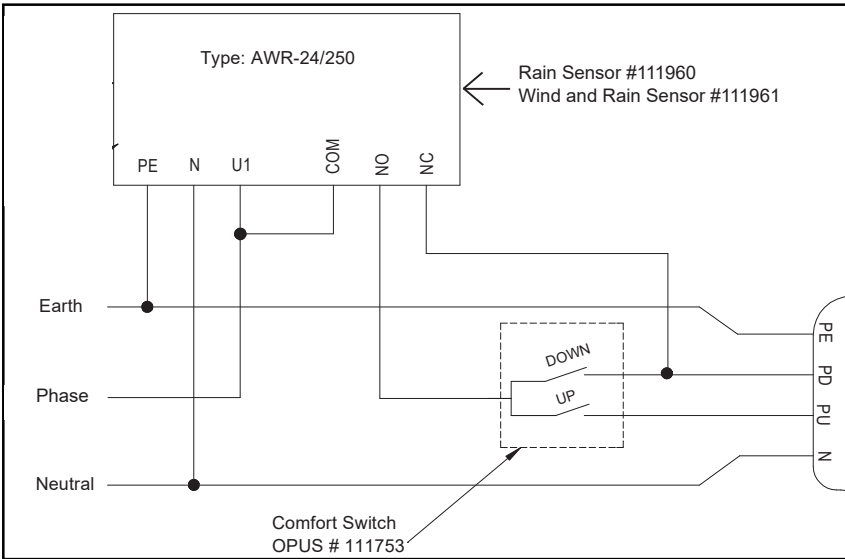
#111960



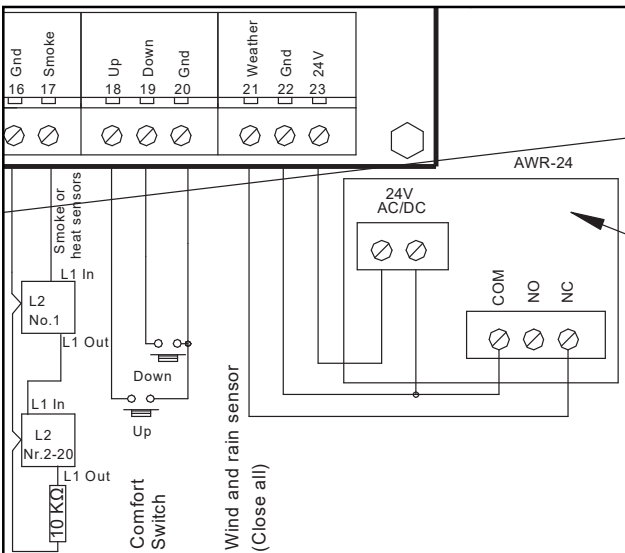
#111961



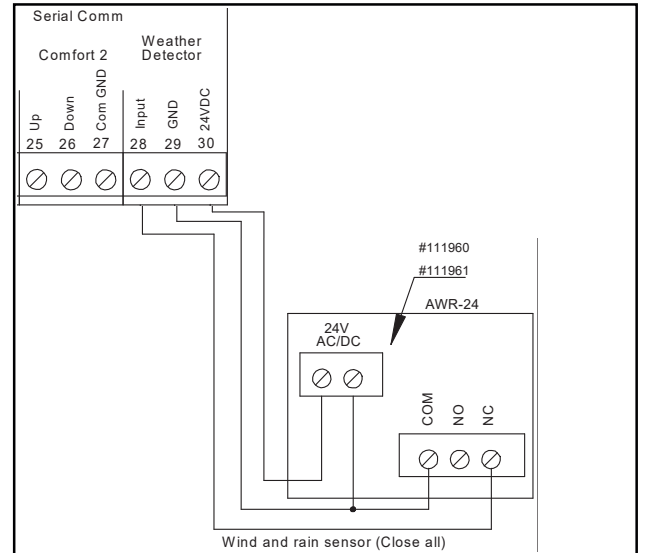
COMFORT



SVM



SV



Vigtig information!

- Læs vejledningen omhyggeligt, før installationen. Opbevar vejledningen til senere brug
- Sensoren skal monteres i henhold til gældende national lovgivning.
- Før montering og nedtagning af sensoren samt vedligeholdelse og service skal strømmen være afbrudt, og det skal sikres at den ikke uforvarende kan tilsluttes igen.
- Bliver sensoren aktiveret, lukker motoren automatisk vinduet.
Vigtigt: Stik aldrig en hånd eller lignende ud af vinduet før strømmen er afbrudt.
- Sensoren må ikke males eller lakeres.
- Snavs på sensoren kan medføre funktionsproblemer.
Rengør derfor sensoren med en våd, blød klud 1-2 gange om året eller efter behov.

Beskrivelse

Vind- og regnsensor (#111961) består af et vindhjul og en regnfølerflade.

Den er beregnet til automatisk styring af brand- og komfortventilationsanlæg.

Vind- og regnsensoren er bestykket med en potentialfri skiftekontakt med en kontaktbelastningsevne på 250V/8A eller 24V/8A.

I tilfælde af vind og/eller regn aktiveres skiftekontakten.

Indstillingerne for vindudløsningspunktet justeres v.h.a. drejekontakten.

Regnsensor (#111960) består af en regnfølerflade på sensorlåget.

Den er beregnet til automatisk styring af brand- og komfortventilationsanlæg.

Regnsensoren er bestykket med en potentialfri skiftekontakt med en kontaktbelastningsevne på 250V/8A eller 24V/8A.

I tilfælde af regn aktiveres skiftekontakten.

Tekniske Data

Forsyningsspænding:	18V til 35V AC / 20V til 35V DC / 200V til 250V AC
Strømforbrug	2 W
Kontaktudgang	1 x potentialfri skiftekontakt
Kontaktbelastning	250VAC / 8A or 24VDC / 8A
Mål	80 x 180 x 230 mm (BxHxD / med vindhjul)
Vægt	0,8 kg
IP-værdi	IP65
Indstil. af vindudløsning	ca. 0 til 9 m/s ($\pm 20\%$)
CE-mærkning	Iht. EMC-direktivet og Lavspændingsdirektivet
Vedligeholdelse	Rengør sensoren regelmæssigt afhængigt af tilsmudsningsgrad

Betjening / Funktion

Aktivering ved vind #111961

Når vindsensoren aktiveres lyser den grønne “**Wind**” LED.

Efter 5 sekunders aktivering skifter den potentialfrie kontakt, og den grønne “**Relay ON**” LED slukker.

Indstillinger for vindhastighed

Vindhastigheden for udløsningspunktet kan justeres på drejekontakten i bunden af kassen: 1-9 m/s

OBS! Fabriksindstilling = 0 = Test Indstil kontakten til den ønskede max. vindhastighed.

Vindbetegnelse	m/s	Frafald (vind og regn)
Test	0	10 Sekunder
Næsten stille	1	10 minutter
Svag vind	2	
Svag til let vind	3	
Let vind	4	
Let til jævn vind	5	
Jævn vind	6	
Jævn til frisk vind	7	
Frisk vind	8	
Frisk til hård vind	9	

Aktivering ved regn #111960

Når regnsensoren aktiveres lyser den grønne “**Rain**” LED.

Efter 5 sekunders aktivering skifter den potentialfrie kontakt, og den grønne “**Relay ON**” LED slukker.

Hvis regnsensoren ikke er monteret vil “**Rain fail**” LED blinke gult.

RF

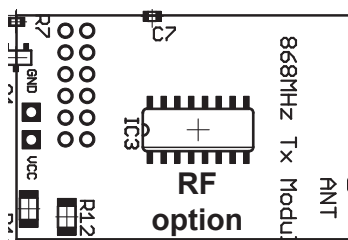
Det er muligt at tilslutte vind- og regnsensoren trådløs til centralen, aktuatoren eller motoren og så skal RF senderen #111892 monteres i soklen.

Derefter skal senderen parres med modtageren, hvilket gøres ved at indstille

DIP “Learn TX” til “ON” og derefter trykke på “program knappen” på

modtageren indtil LED indikatoren lyser, slip knappen og LED indikatoren går ud.

HUSK at indstille DIP “Learn TX” til “OFF” bagefter og teste at sensoren kan række ud til modtageren.



Important information!

- Read instructions carefully before installation. Keep the instructions for future reference.
- The sensor should be installed in accordance with current national legislation.
- Disconnect from mains supply before installation or removal of the sensor and before carrying out any maintenance or service work and ensure that it cannot be reconnected unintentionally during this time.
- If the sensor gets activated, the window operator automatically closes the window. For personal safety, never have your hand or body out of the window without disconnecting from mains supply.
- Do not paint or lacquer the rain sensor.
- Dirt on the sensor may cause operating problems. Therefore, it is recommended to clean the rain sensor with a soft wet cloth once or twice a year or when required.

Description

The wind/rain sensor (#111961) consists a wind wheel and a rain sensor surface.

This sensor is used for the automatic control of Smoke Control Units and ventilation central units.

The wind/rain sensor is equipped with a potential free change-over contact having a contact rating of 250V/8A or 24V/8A.

In case of wind and/or rain, the change-over contact will be activated.

The settings for the wind trigger point is done by adjusting the rotary switch.

The rain sensor (#111960) consists a rain sensor surface.

This sensor is used for the automatic control of smoke ventilation and comfort ventilation units.

The rain sensor is equipped with a potential free change-over contact having a contact rating of 250V/8A or 24V/8A.

In case of rain, the change-over contact will be activated.

Technical Data

Supply voltage:	18V to 35V AC / 20V to 35V DC / 200V to 250V AC
Power consumption	2 W
Circuit output	1. pcs. Potential free change-over contact
Switching capacity	250VAC / 8A or 24VDC / 8A
Sensor dimensions	80 x 180 x 230 mm (WxHxD / with wind wheel)
Sensor weight	0.8 kg
Sensor protection type	IP65
Setting of the wind mode	approx. 0 to 9 m/s ($\pm 20\%$)
CE sign	in accordance with the EMC directive and the low voltage directive
Cleaning	clean the sensor regularly depending on the degree of soiling

Operation / Function

Triggering by wind #111961

When the wind sensor trips the green “**Wind**” LED is lit.

After 5 seconds of activation time the potential free contact switches, and the green “**Relay ON**” LED turns off.

Wind Speed Settings

Wind speed for the trigger point can be adjusted on the rotary switch in bottom of the box: 1-9 m/s

NOTE! Factory setting = 0 = Test Set the switch to the desired max. wind speed.

Wind intensity	m/s	Delay on release (wind and rain)
Test	0	10 Seconds
Light air	1	10 minutes
Light breeze	2	
Light to gentle breeze	3	
Gentle breeze	4	
Gentle to moderate breeze	5	
Moderate breeze	6	
Moderate to fresh breeze	7	
Fresh breeze	8	
Fresh to strong breeze	9	

Triggering by rain #111960

When the rain sensor trips the green “**Rain**” LED is lit.

After 5 seconds of activation time the potential free contact switches, and the green “**Relay ON**” LED turns off.

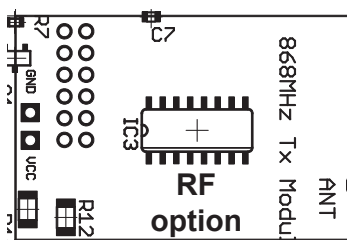
If the rain sensor is not mounted the “**Rain fail**” LED will flash yellow.

RF

It is possible to have the weather sensor with RF transmission to the control panel, Actuator or motor. Then the RF transmitter #111892 has to be mounted in the socket.

The remote transmitter needs to be paired with the receiver, which is done by setting the “Learn TX” DIP to “ON” and then press the program button on the receiver until the LED indicator lit, then release it and the LED turns off.

Remember to set the “Learn TX” DIP to “OFF” afterwards, and test that the sensor can reach the receiver.



Wichtige Informationen!

- Vor Montagebeginn bitte sorgfältig die gesamte Anleitung lesen; die Anleitung für spätere Verwendung aufbewahren.
- Der Anschluß der Steuerung ist durch Fachpersonal durchzuführen.
- VDE 0100 für 230 Volt Netz-Anschluß beachten.
- VDE 0855 bzgl. mechanischer Festigkeit, elektrischer Sicherheit und Blitzschutz beachten (wie für Antennenanlagen)
- Vor Montage und Demontage des Sensors sowie bei Wartungs- und Servicearbeiten zuerst die Netzspannung ausschalten und sicherstellen, dass diese nicht unabsichtlich wieder eingeschaltet werden kann.
- Wenn der Sensor aktiviert wird, schließt der Fenstermotor automatisch das Fenster. Wichtig: Nicht aus dem Fenster lehnen, während der Strom eingeschaltet ist.
- Den Regensensor nicht anstreichen oder lackieren.
- Schmutz am Regensensor kann Funktionsstörungen zur Folge haben. Den Regensensor deshalb ein- bis zweimal jährlich oder nach Bedarf mit einem feuchten, weichen Tuch reinigen.

Beschreibung

Der Wind-/ Regensensor (#111961) besteht aus einem Windrad und einer Regenfühlerfläche.

Er dient zur automatischen Steuerung von RWA- und Lüftungszentralen.

Der Wind-/ Regensensor ist mit einem potentialfreien Wechslerkontakt mit einer Kontaktbelastbarkeit von 250V/8A oder 24V/8A.

Bei Wind und/oder Regen wird der Wechslerkontakt vom Ruhekontakt auf den Arbeitskontakt umgeschaltet.

Die Einstellungen für die Windauslöseschwelle wird durch Einstellen des Drehschalters erfolgt.

Der Regensensor (#111960) besteht aus einer Regenfühlerfläche auf dem Sensordeckel.

Er dient zur automatischen Steuerung von RWA- und Lüftungszentralen.

Der Regensensor ist mit einem potentialfreien Wechslerkontakt mit einer Kontaktbelastbarkeit von 250V/8A oder 24V/8A.

Bei Regen wird der Wechslerkontakt vom Ruhekontakt auf den Arbeitskontakt umgeschaltet.

Technisches Data

Versorgungsspannung:	18V bis 35V AC / 20V bis 35V DC / 200V bis 250V AC
Stromverbrauch	2 W
Schaltausgang	1 x pot.- freier Wechslerkontakt
Schaltleistung	250VAC / 8A oder 24VDC / 8A
Maße des Sensors	800 x 180 x 230 mm (B x H x T mit Windrad)
Gewicht des Sensors	0,8 kg
Schutzart des Sensor	IP65
Einstellung der Windauslösung	etwa 0 bis 9 m/s (±20 %)
CE-Zeichen	gemäß EMV Richtlinie und Niederspannungsrichtlinie
Reinigung	Reinigung des Sensors sollte regelmäßig erfolgen

Betrieb / Funktion

Auslösung durch Wind

Wenn der Windsensor aktiviert ist, leuchtet die grüne **“Wind”** LED.

Der potentialfreie Kontakt schaltet nach 5 Sekunden der Aktivierung, und die grüne **“Relay ON”** LED erlischt.

Einstellungen für Windgeschwindigkeit

Die Windgeschwindigkeit kann mit dem Drehschalter im Boden der Box eingestellt werden: 1-9 m/s

ACHTUNG! Werkseinstellung = 0 = Test Stellen Sie den Schalter auf die gewünschte max. Windgeschwindigkeit.

Windbezeichnung	m/s	Windauslöseschwelle (Wind und Regen)
Test	0	10 Sekunden
Leichter Zug	1	10 minuten
Leichte Brise	2	
Leichte zu Schwache Brise	3	
Schwache Brise	4	
Schwache zu Mäßige Brise	5	
Mäßige Brise	6	
Mäßige zu Frische Brise	7	
Frische Brise	8	
Frische zu Starker Wind	9	

Auslösung durch Regen

Wenn der Regensensor aktiviert ist, leuchtet die grüne **“Rain”** LED.

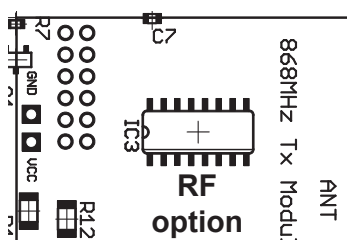
Der potentialfreie Kontakt schaltet nach 5 Sekunden der Aktivierung, und die grüne **“Relay ON”** LED erlischt.

Ist der Regensensor nicht angeschlossen, blinkt die gelbe **“Rain fail”** LED.

HF

Es besteht die Möglichkeit das Signal des Wettersensors via Funkübertragung an die Zentrale oder den Antrieb zu senden. Dazu muss der Sender # 111892 in die Platinenfassung gesteckt werden und der Sender mit dem Empfänger eingelernt werden.

Dies geschieht durch Setzen des DIP-Schalters **“Learn TX”** auf **“ON”** im Sender und durch Drücken des Tasters **“Program”** im Empfänger bis die Bestätigungs-LED leuchtet. Denn den Taster loslassen und die Bestätigungs-LED erlischt. Abschließend den DIP-Schalter **“Learn TX”** wieder auf **“OFF”** setzen und prüfen, ob der Empfänger das Signal erreicht.



Important!

L'installation et la mise en service de la centrale ne peuvent être effectuées que par des entreprises spécialisées et conformément aux schémas de raccordement fournis.

- Lire le livret d'installation avant la mise en route et installation du capteur. Conserver le livret d'installation pour référence.
- La centrale doit être montée en conformité avec les normes et règles d'installation en application dans chaque pays.
- **LES RACCORDEMENTS DOIVENT ÊTRE EFFECTUÉS HORS TENSION**
- En cas d'activation de la centrale, celle-ci lancera la fermeture générale de (s) exutoires raccordés à la centrale soit directement ou par liaison BUS (confort). Veillez à ne jamais mettre la main à travers la fenêtre pendant la fermeture avant que le courant soit coupé.
- La centrale et le capteur ne doivent pas être peints

Présentation

La centrale **Pluie et Vent (#111961)** est destinée au pilotage de coffrets de commande avec fonction aération ou aération avec priorité désenfumage en cas d'intempéries telles que le vent, la pluie ou la neige.

Elle permet différents réglages tels que la détection de la vitesse du vent ou la densité de précipitations à partir desquelles elle commandera la fermeture des appareils pilotés.

La centrale est équipée d'un contact inverseur libre de potentiel avec une valeur nominale 8A/250VAC ou 8A/24VAC.

Le contact inverseur est activé en cas de pluie et/ou vent.

L'anémomètre est paramétrable via le potentiomètre

La **Sonde Pluie (#111960)** fonctionne sur le principe de la mesure de courants entre deux électrodes.

Il est constitué d'une plaque sensible branchée sur un courant alternatif (18V-24V).

La centrale est équipée d'un contact inverseur libre de potentiel avec une valeur nominale 8A/250VAC ou 8A/24VDC.

La sonde est activée en cas de pluie ou neige

La sensibilité de la sonde est réglable par son potentiomètre

IL EST FORTEMENT PRÉCONISÉ DE NETTOYER LE CAPTEUR PLUIE TOUS LES 6 MOIS

Fiche Technique

Alimentation:	18V à 35V AC / 20V à 35V DC / 200V à 250V AC
Consommation	2 W/h
Sortie Contact	un contact inverseur libre de potentiel
Valeur Nominale	8A/250VAC ou 8A/24VDC
Dimension	80 x 180 x 230 mm (l x H x P) avec anémomètre
Poids	0,8 kg
Température d'utilisation	IP 65
Paramétrage vitesse vent	0 à 9 m/s (±20%)
Marquage CE	En conformité avec normes...
Entretien	IL EST FORTEMENT PRÉCONISÉ DE NETTOYER LE CAPTEUR PLUIE TOUS LES 6 MOIS

Mise en Service / Fonctionnement

Capteur Vent (#111961)

Lorsque le capteur est activé le LED « Wind » est allumé (Vert).

Après 5 secondes d'activation, le contact permute le signal et le LED «relay on » vert s'éteint.

Réglages anémomètre

Le seuil déclenchement est réglable par le potentiomètre : 1-9 m/s.

Le défaut usine = 0 = test – Positionner la flèche sur la vitesse désirée.

Désignation	m/s	Temporisation Réinitialisation
Test	0	10 secondes
Très légère brise	1	10 minutes
Légère brise	2	
Petite brise	3	
Jolie brise	4	
Bonne brise	5	
Vent frais	6	
Grand frais	7	
Coup de vent	8	
Fort coup de vent	9	

Capteur Pluie (#111960)

Lorsque le capteur est activé le LED « Rain » est allumé (Vert).

Après 5 secondes d'activation, le contact permute le signal et le LED «Relay on » vert s'éteint.

Si le capteur pluie n'est pas raccordé le LED « Rain fail » clignotera jaune.

Raccordement Radio – RF

Il est possible de raccorder la centrale pluie et/ou vent à la centrale de désenfumage, vérin ou moteur par transmission radio. Brancher le transmetteur # 111892 sur le socle. Ensuite il faut jumeler le transmetteur avec le récepteur en plaçant le DIP « learn TX » sur ON et ensuite appuyer sur le bouton « program », sur le récepteur. Attendre que le LED s'allume, relâcher la pression sur le bouton et le LED s'éteint.

Une fois le jumelage validé, positionner le DIP « Learn TX » sur OFF.

Contrôle le bon fonctionnement de la connexion.

